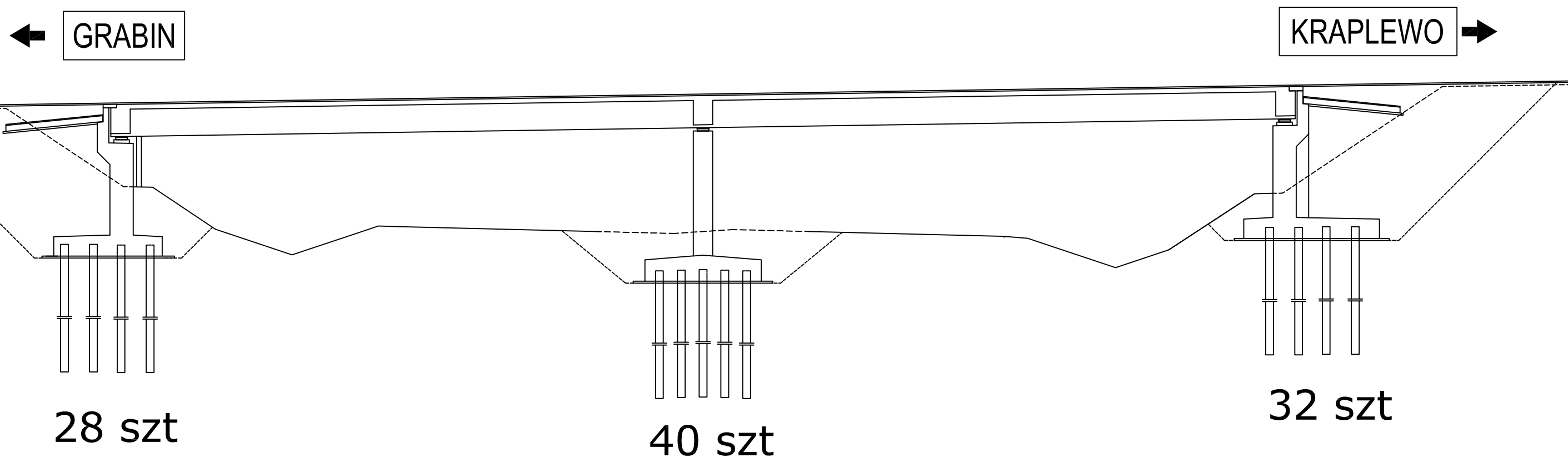


Graficzna prezentacja postępu Robót - obiekty mostowe

Obiekt mostowy WD25 22+546



do wykonania w kolejnych okresach sprawozdawczych



wykonany przed okresem sprawozdawczym



wykonany w okresie sprawozdawczym